

Маслорозпилювачі Серія N

Приєднання: G1/8, G1/4



» З прозорим стаканом з технополімеру або з нікельованої латуні

Маслорозпилювачі Серії N поставляються з приєднувальними розмірами G1/4 і G1/8.

Витрати мастила можна регулювати гвинтом у верхній частині корпусу маслорозпилювача і контролювати за частотою падіння крапель всередині прозорого ковпачка. Доливання мастила проводиться через заглушку у верхній частині корпусу при відключеному тиску.

Маслорозпилювачі мають корпус з латуні і стакан з технополімеру.

Версія фільтра зі стаканом з нікельованої латуні дозволяє отримати безпечний монтаж в обмеженому просторі і захист від механічних ударів, експлуатувати фільтр в агресивних середовищах і середовищах з підвищеною температурою.

ОСНОВНІ ХАРАКТЕРИСТИКИ

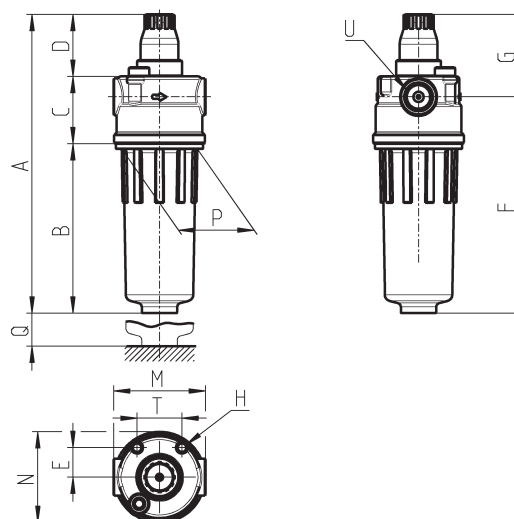
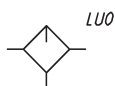
Конструкція	ніпельного типу з компенсаційним клапаном
Матеріали	латунь, технополімер або нікельована латунь, NBR
Приєднання	G1/8, G1/4
Об'єм мастила	26 см ³ (розмір 1) 37 см ³ (розмір 2)
Вага	0,240 кг
Кріплення	вертикально на трубопроводах
Робоча температура	-5°C ÷ 50°C при 10 бар (при негативних температурах використовувати осушене повітря)
Заповнення мастилом	при відсутності тиску
Мастило для розпилення	в'язкість від 3°E ÷ 10°E (для уточнення марок мастила зв'яжіться з нашими інженерами)
Робочий тиск	1 ÷ 16 бар
Номинальні витрати	див. графік
Мінімальне споживання повітря	при 1 бар = 7,5 Нл/хв при 6 бар = 11 Нл/хв

КОДУВАННЯ

N	2	04	-	L	00	-	
---	---	----	---	---	----	---	--

N	СЕРІЯ
2	РОЗМІРИ: 1 = малий стакан (26 см ³) 2 = стандартний стакан (37 см ³)
04	ПРИЄДНАННЯ: 08 = G1/8 04 = G1/4
L	L = МАСЛОРОЗПИЛЮВАЧ
00	КОНСТРУКТИВНЕ ВИКОНАННЯ: 00 = розпилення мастила
	МАТЕРІАЛИ СТАКАНА: = прозорий PA12 (стандарт) TM = нікельована латунь (тільки для маслорозпилювачів з малим розміром стакана)

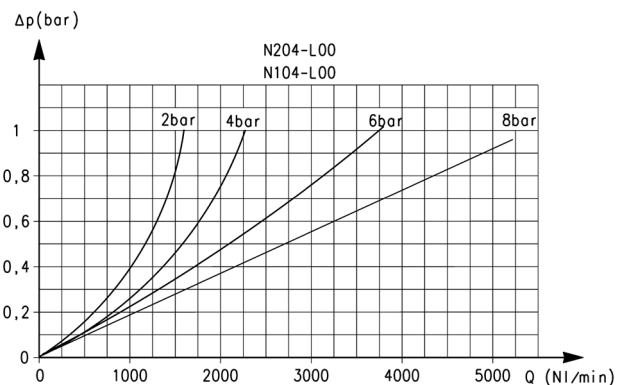
Маслорозпилювачі Серія N



РОЗМІРИ

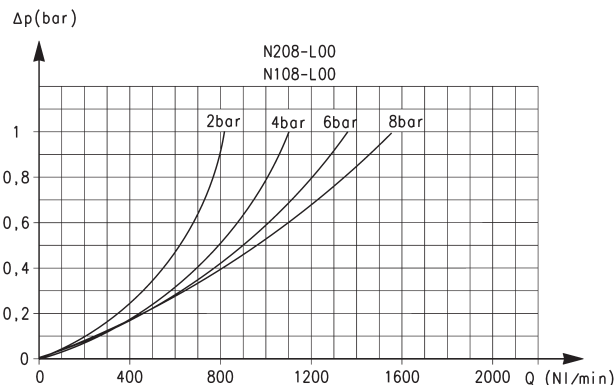
Мод.	A	B	C	D	E	F	G	H	M	N	P	Q	T	U
N108-L00	122,5	59	33	30,5	14,5	82	40,5	M5	45	44,5	38	46,5	22	G1/8
N104-L00	122,5	59	33	30,5	14,5	82	40,5	M5	45	44,5	38	46,5	22	G1/4
N208-L00	146,5	83	33	30,5	14,5	106	40,5	M5	45	44,5	38	46,5	22	G1/8
N204-L00	146,5	83	33	30,5	14,5	106	40,5	M5	45	44,5	38	46,5	22	G1/4

ГРАФІКИ ВИТРАТ



Для Мод. N204-L00 і N104-L00

Δp = Зниження тиску
Q = Витрати



Для Мод. N208-L00 і N108-L00

Δp = Зниження тиску
Q = Витрати